
TECHNISCHE DATEN

MT 1440

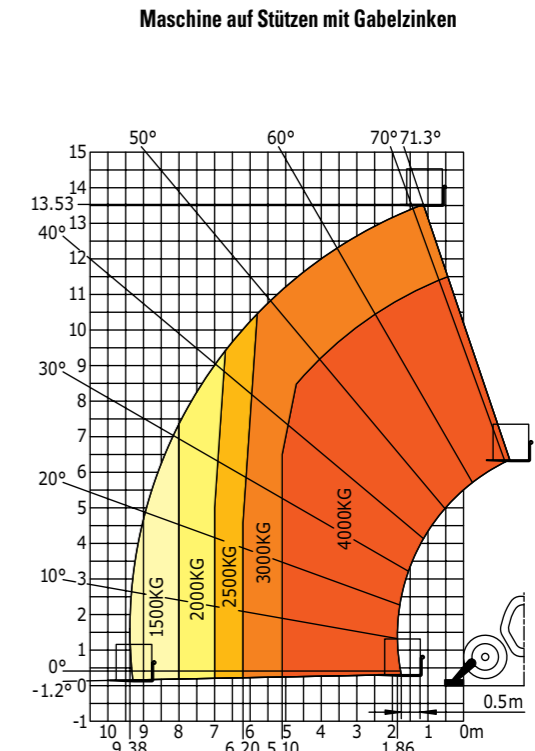
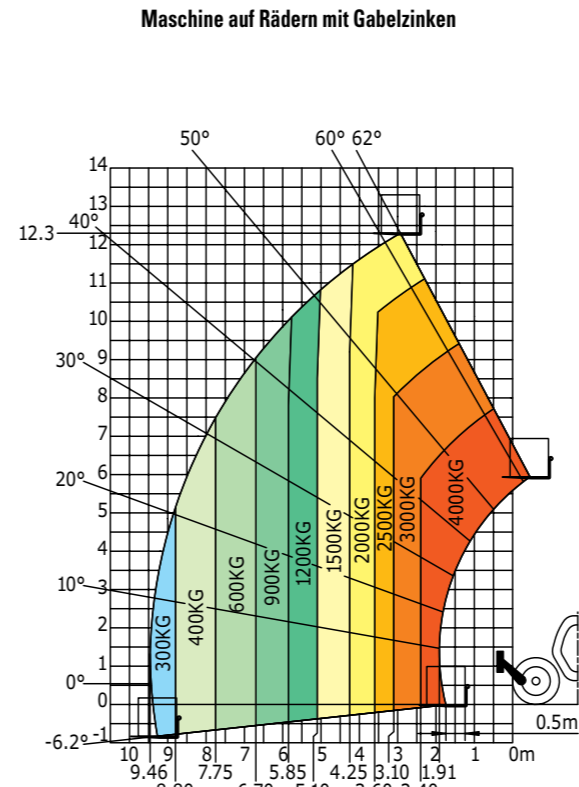
Manitou Telescopic



 **MANITOU**
HANDLING YOUR WORLD

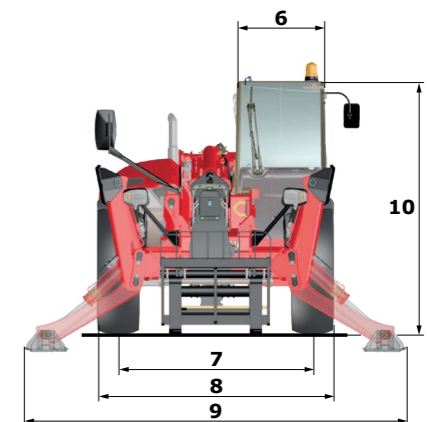
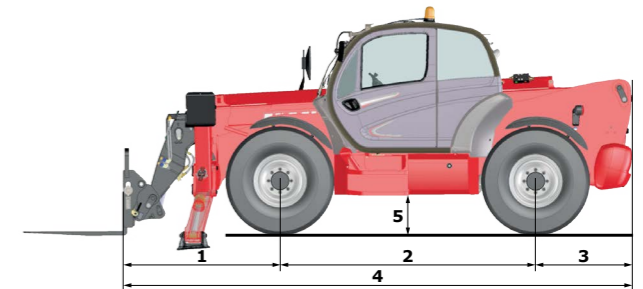
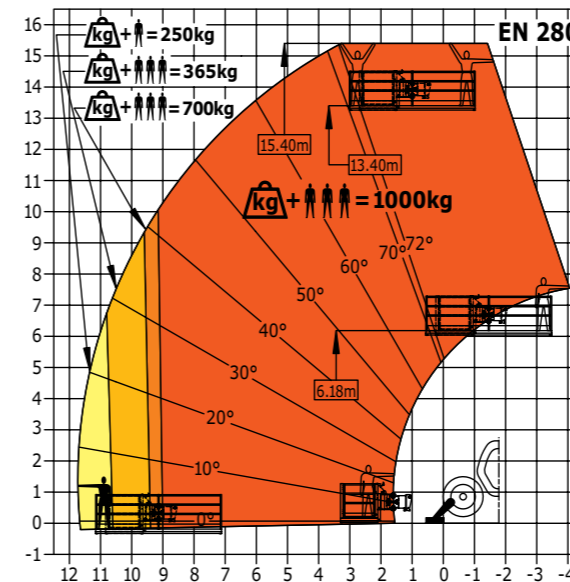
	MT 1440	MT1440 A	MT 1440 HA
Heben			
Max. Tragkraft		4000 kg	
Max. Hubhöhe		13.53 m	
Max. Reichweite		9.46 m	
Ausbrechkraft an der Schaufelkante (Iso 8313)		8150 daN	
Bereifung			
		400 / 80 -24	
Bremse			
Betriebsbremse		Ölbad Lamellenbremse, Bremskraftverstärkung	
Parkbrems		automatische Parkbremse	
Motor			
		PERKINS - STAGE 4 - FINAL TIER 4	
Typ		854F-E34TA	
Leistung		100 HP / 75 kW	
Max. Drehmoment		430 Nm	
Einspritzung		direkt	
Kühlsystem		Wasser	
Transmission			
		Drehmomentwandler Allradantrieb	Hydrostatischer Allradantrieb
Reversing shift		elektrohydraulisch	
Number of gears (forward/reverse)		4/4	
Drive wheels		4-Rad-Antrieb	
Steering mode		Allradlenkung - 3 Lenkarten	
Max. travel speed (may vary according to applicable regulations)		25 kph oder 35 kph	
Flleistung			
Pumpe		Zahnradpumpe mit Verteilerventil 125 l/min – 270 bar	
Füllmengen			
Hydrauliköl		135 l	
Kraftstoff		140 l	
Eigengewicht (mit Gabel)			
	11000 kg		11700 kg
Abmessungen			
1. Mitte Vorderrad bis zum Gabelträger		1.90 m	
2. Radstand		3.07 m	
3. Mitte Hinterrad bis Rückseite		1.16 m	
4. Gesamtlänge		6.13 m	
5. Bodenfreiheit		0.37 m	
6. Gesamtbreite der Kabine		0.89 m	
7. Spurbreite		1.96m	
8. Gesamtbreite		2.37 m	
9. Gesamtbreite (abgestützt)		2.79 m	
10. Gesamthöhe		2.45 m	
Wenderadius		3.97 m	
Kippwinkel der Schaufel (Ankippen / Auskippen)		12° /114°	
Gabelzinken Standard (Länge x Breite x Stärke)		1200 x 125 x 45 mm	
Niveaueausgleich			
		in standard	
Steuerung			
		JSM *(Multi-function joystick)	
Sicherheit			
		Load limiter cut off system - EN 15000 norm ROPS / FOPS level II standard cab	
Geräuschemissionen			
Innenschallpegel (LpA)		82 dB	
Außenschallpegel (LwA)		106dB	
Vibrationswert an Händen/Armen		<2.50 m/s ²	

Lastdiagramm
Prüfverfahren EN 1459 Zusatz B



Maschine auf Stützen mit Gabelzinken

(MT1440A-HA)



Ihr MANITOU-Händler:



Firmensitz
B.P. 249 - 430 rue de l'Aubinière - 44158 Ancenis Cedex - Frankreich
Tel.: +33 (0)2 40 09 10 11 - Fax: +33 (0)2 40 09 10 97
www.manitou.com

